

# [공개]

## 국가기술훈자격 실기시험문제

자격종목	가스텅스텐아크용접기능사	과제명	도면참조
------	--------------	-----	------

※문제지는 시험 종료 후 본인이 가져갈 수 있습니다.

비번호		시험일시		시험장명	
-----	--	------	--	------	--

※ 시험시간 : 2시간

### 1. 요구사항

※ 지급된 재료와 별첨 도면에서 지시한 내용대로 과제명과 같이 용접하십시오.

※ 수험자가 작품을 제출한 후 채점을 위한 그라인더 가공은 시험위원의 지시를 받아 관리원이 하도록 합니다.

#### 가. 용접 자세

- 1) 아래보기자세는 모재를 수평으로 고정하고 아래보기로 용접을 하여야 합니다.
- 2) 수평자세는 모재를 수평면과 90° 되게 고정하고 수평으로 용접을 하여야 합니다.
- 3) 수직자세는 모재를 수평면과 90° 되게 고정하고 수직으로 용접을 하여야 합니다.
- 4) 위보기자세는 모재를 위보기 수평(0°)되게 고정하고 위보기로 용접하여야 합니다.
- 5) 온둘레 필릿 용접에서 용접선은 도면의 자세대로 용접할 수 있도록 모재를 고정된 후 비드 폭과 높이가 각각 2.5 ~ 5 mm 를 초과하지 않도록 용접하고, 온둘레 필릿 용접의 가용점은 4곳 이하, 시험편 용접의 가용점은 2곳 이하로 해야 하며, 가용점 길이는 10 mm 이내로 하여야 합니다.
- 6) 파이프 온둘레 필릿 용접은 감독위원에게 가용점 후 검사를 받아야 합니다.

#### 나. 용접 작업

- 1) 작품을 제출한 후에는 재작업을 할 수 없으므로 유의해서 작업합니다.
- 2) 모든 용접에서 엔드탭(end tap) 사용을 금하고, 맞대기 용접작업은 도면과 같이 150 mm 모두 실시하여야 합니다.
- 3) 용접 시 규정된 이면 보호판이나 세라믹 백킹제를 사용하여 작업이 가능하며, 용접 모재와 이면 보호판 사이(모재 이면)로 후기(실드)가스, 이물질(종이필터, 테이프 등) 등을 투입하지 않고 작업합니다.  
(단, 앞면, 옆면에 은박(종이)테이프 등을 붙이고 작업은 가능합니다.)
- 4) 본용접 시 모재를 돌려가며 용접하지 않습니다.(단, 온둘레 필릿 용접 제외)  
(예, 수직 첫 번째 패스(한줄 전체)를 하진 후 모재를 돌려 두 번째 패스 상진금지)
- 5) 가스유량, 용접전류·전압 등 용접작업에 필요한 모든 조정사항은 수험자가 직접 결정하여 작업합니다.

# [공개]

자격종목	가스텅스텐아크용접기능사	과제명	도면참조
------	--------------	-----	------

## 2. 수험자 유의사항

- 1) 수험자가 지참한 공구와 지정한 시설만 사용하고 안전수칙을 지켜야 합니다.  
(수험자 지참공구목록에 있는 공구만 지참할 수 있고, 사용할 수 있음.)
- 2) 용접을 시작하기 전에 V홈 가공을 위한 줄 가공이나 그라인더 가공은 허용합니다.
- 3) 수험자가 용접 토치 부속품의 변경을 원할 경우 지참공구목록에 포함되어 있는 텅스텐 전극봉, 세라믹 노즐에 한하여 수험자가 직접 교환하여 용접작업을 할 수 있고, 용접작업이 완료된 후 원상태로 복구 시켜야 하며, 교환 및 복구 시간은 시험시간에 포함됩니다.
- 4) 용접외관 채점 후 굽힘시험(파이프 온돌레 필릿 용접(일주용접)은 누수검사)을 하므로 용접 후 용접부에 줄이나 그라인더 등의 가공을 금합니다.
- 5) 복장상태, 작업 시 안전보호구 착용여부 및 사용법, 재료 및 공구 등의 정리정돈과 안전수칙 준수 등도 시험 중에 채점하므로 철저히 해야 합니다.
- 6) 용접 변형에 대한 부분도 채점을 진행하므로 유의하여 용접 작업을 합니다.
- 7) 다음 사항은 실격에 해당하여 채점 대상에서 제외됩니다.
  - (1) 수험자 본인이 시험 도중 시험에 대한 포기 의사를 표 하는 경우
  - (2) 실기시험 과제 중 1개의 과제라도 불참한 경우
  - (3) 전(全)감독위원이 용접의 상태(시험편의 용락, 언더컷, 오버랩, 비드상태 등 구조상의 결함, 용접방법 등)가 채점기준에서 제시한 항목 이외의 사항과 관련하여 용접 작품으로 인정할 수 없는 작품
  - (4) 1개소라도 미 용접된 작품 또는 시험시간을 초과한 작품
  - (5) 맞대기 용접 시험편에서 이면비드(시점, 이음부, 종점 포함)의 불완전 용융부가 용접부 길이의 20mm를 초과한 작품
  - (6) 이면 받침판을 사용했거나 이면 비드에 보강 용접을 한 작품  
(단, 스테인리스강 시험편 용접의 경우만 이면 받침판 또는 세라믹 백킹재의 사용을 허용합니다.)
  - (7) 외관검사를 하기 전 비드 표면에 줄 가공이나 그라인더 등의 가공을 한 작품
  - (8) 용접완료 후 시험편(비드 등)에 해머링을 한 작품 및 지급된 용접봉을 사용하지 않은 작품
  - (9) 요구사항을 지키지 않은 작품 및 필릿 용접에서 도면에 지시된 용접 구간 내에 용접하지 않은 작품
  - (10) 온돌레 필릿 용접(일주용접)부에서 비드 폭과 높이가 각각 요구된 목길이(각장)의 2.5~5mm 범위를 벗어나는 작품
  - (11) 굽곡시험에서 시험편 개수의 50%(총 4개 중 2개) 이상이 0점인 작품

# [공개]

자격종목	가스텅스텐아크용접기능사	과제명	도면참조
------	--------------	-----	------

- (12) 용접 시 비드 내에서 전진법이나 후진법을 혼용하거나, 상진법이나 하진법을 혼용한 작품  
(용접 시점과 종점은 모두 동일해야 함)
- (13) 맞대기 용접부의 비드 높이가 용접시점 10 mm, 종점 10 mm 를 제외한 모재 두께보다 낮은(0 mm 미만) 작품
- (14) 도면에 제시된 모재와 규정된 각도를 10° 이상 초과해서 용접 작업할 경우
- (15) 도면에 표기된 상태로 가용접을 하지 않는 경우
- (16) 용접부의 비드 높이가 3 mm 를 초과한 작품
- (17) 파이프 온둘레 필릿 용접(일주용접)에서 누수가 발생한 작품
- (18) 파이프 온둘레 필릿 용접(일주용접)에서 파이프 치수오차가 10 mm 이상 벗어난 작품
- (19) 스파터 부착 방지제, 슬래그 제거제 등의 화학제품 및 용접작업에 도움이 되는 도구(지그, 턴테이블 등)를 사용한 경우
- (20) 파이프 온둘레 필릿 용접(일주용접)에서 이면부(파이프 및 밀판)의 산화 및 용락이 발생한 경우
- (21) 용접 토치 부속품 교환 시 지정된 지참공구목록(Ø2.4 텅스텐 전극봉, 세라믹노즐) 외 부품(콜릿척, 콜릿바디, 변형세라믹노즐 등), 장비, 시설을 사용한 경우
- (22) 연강 맞대기 용접에 스테인리스강용 용접봉을 사용했거나, 스테인리스강 맞대기 용접, 온둘레 필릿 용접에 연강용 용접봉을 사용한 경우

7) 공단에서 지정한 각인을 각 부품별로 반드시 날인 받아야 하며, 각인이 날인되지 않은 과제를 제출할 경우에는 채점하지 아니하고, 불합격처리합니다.

※ 국가기술자격 시험문제는 저작권법상 보호되는 저작물이고, 저작권자는 한국산업인력공단입니다. 시험문제의 일부 또는 전부를 무단 복제, 배포, (전자)출판하는 등 저작권을 침해하는 일체의 행위를 금합니다.

<국가기술자격 부정행위 예방 캠페인 : “부정행위, 묵인하면 계속됩니다.”>

# [공개]

## 3. 지급재료 목록

일련 번호	재료명	규격	단 위	수량	비고
1	연강판	t6 100×150	개	2	1인당, 2장 각각 150면 개선가공
2	스테인리스강판	t3 75×150	개	2	1인당, 2장 각각 150면 개선가공
3	스테인리스강판	t4 200×220	개	1	1인당
4	스테인리스 파이프	t3 80A×50L	개	1	1인당, 수동배관용 KS D 3576 80A Sch10S(t3)
5	GTAW 용접봉	Ø2.4×1000			공용, T-308 (스테인리스용)
6	GTAW 용접봉	Ø2.4×1000			공용, T-50 (연강용)
7	텅스텐 전극봉	Ø2.4			공용

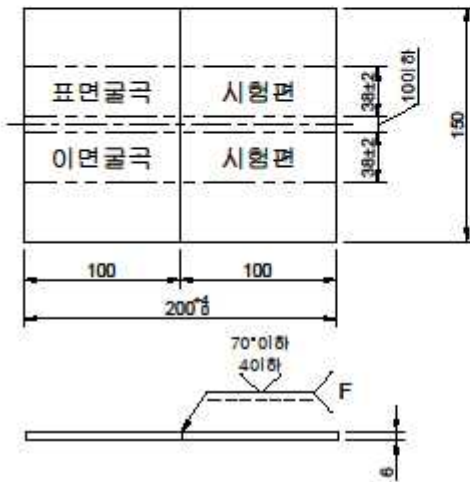
※ 기타지급재료는 공용으로 사용하시기 바랍니다.

※ 국가기술자격 실기시험 지급재료는 시험종료 후(기권, 결시자 포함) 수험자에게 지급하지 않습니다.

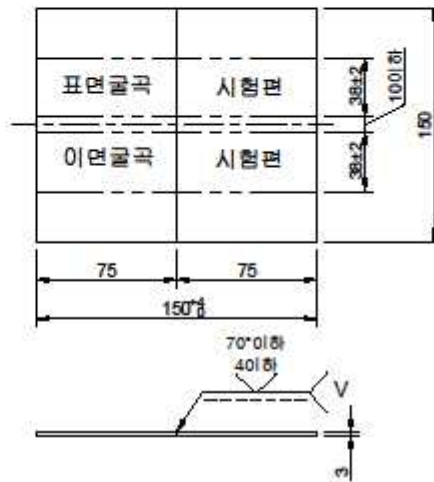
## 4. 도 면

자격종목	가스텅스텐 아크용접기능사	과제명	시험편 맞대기 용접, 파이프 온둘레 필릿용접	점수	N.S
------	------------------	-----	-----------------------------	----	-----

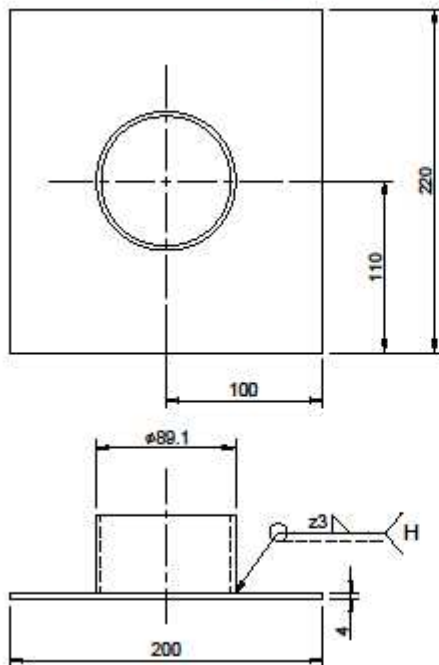
가) 연강 맞대기 용접



나) 스테인리스강 맞대기 용접



다) 온둘레 필릿 용접(일주용접)



주서

1. 시험편 맞대기용접은 규정된 이면 받침판을 사용하여 용접합니다.
2. 시험편 맞대기용접은 전체길이(150mm)를 모두 용접하여야 합니다.(엔드탭 사용을 금한다.)
3. 파이프 온둘레 필릿 용접 시 용접기호를 참고하여 작업합니다.
4. 파이프 온둘레 필릿 용접은 감독위원에게 가용점 검사를 받아야 합니다.

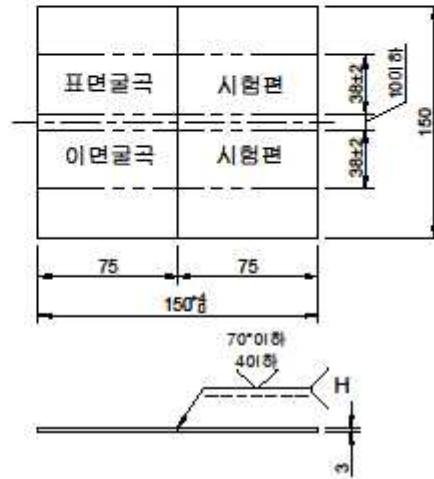
## 4. 도 면

자격종목	가스팅스텐 아크용접기능사	과제명	시험편 맞대기 용접, 파이프 온돌레 필릿용접	점수	N.S
------	------------------	-----	-----------------------------	----	-----

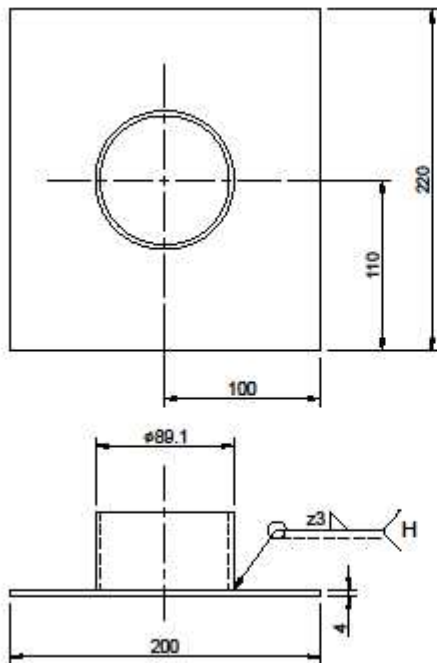
가) 연강 맞대기 용접



나) 스테인리스강 맞대기 용접



다) 온돌레 필릿 용접(일주용접)



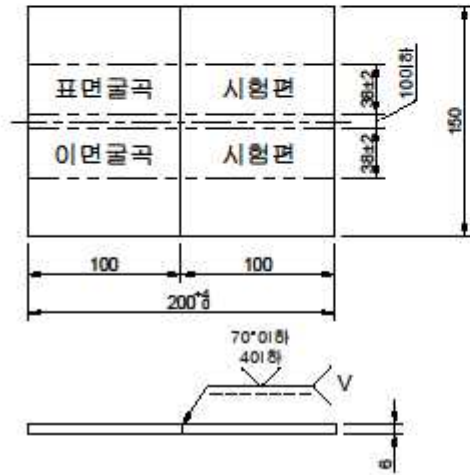
### 주석

1. 시험편 맞대기용접은 규정된 이면 받침판을 사용하여 용접합니다.
2. 시험편 맞대기용접은 전체길이(150mm)를 모두 용접하여야 합니다.(엔드랩 사용을 금한다.)
3. 파이프 온돌레 필릿 용접 시 용접기호를 참고하여 작업합니다.
4. 파이프 온돌레 필릿 용접은 감독위원에게 가용접 검사를 받아야 합니다.

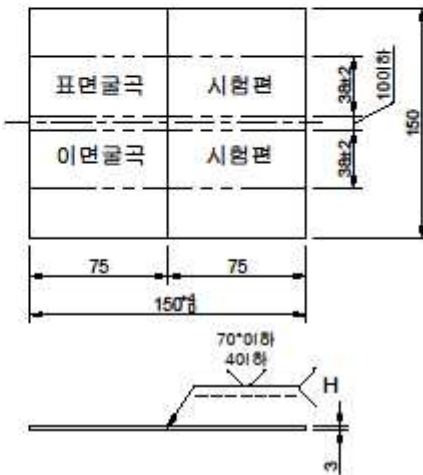
4. 도 면

자격종목	가스텅스텐 아크용접기능사	과제명	시험편 맞대기 용접, 파이프 은둘레 필릿용접	척도	N.S
------	------------------	-----	-----------------------------	----	-----

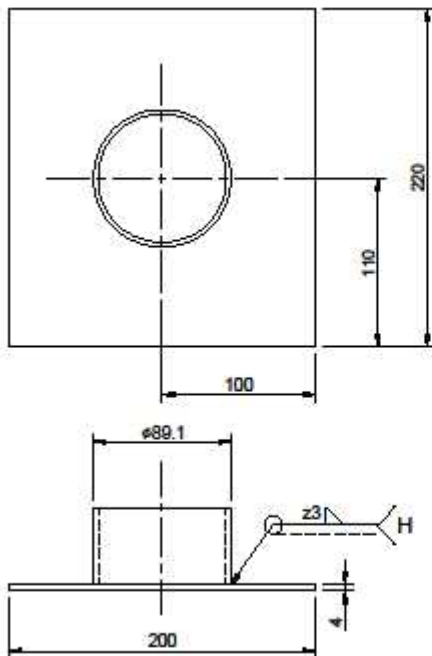
가) 연강 맞대기 용접



나) 스테인리스강 맞대기 용접



다) 은둘레 필릿 용접(일주용접)



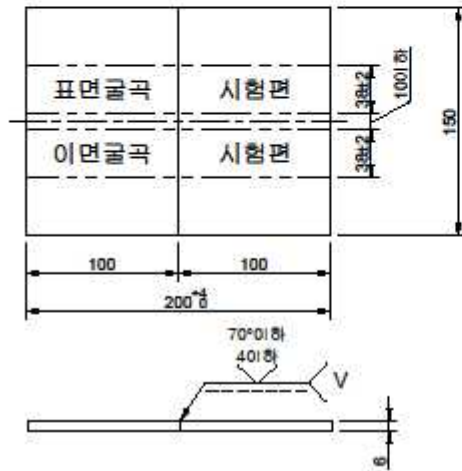
주서

1. 시험편 맞대기용접은 규정된 이면 받침판을 사용하여 용접합니다.
2. 시험편 맞대기용접은 전체길이(150mm)를 모두 용접하여야 합니다.(엔드랩 사용을 금한다.)
3. 파이프 은둘레 필릿 용접 시 용접기호를 참고하여 작업합니다.
4. 파이프 은둘레 필릿 용접은 감독위원에게 가용접 검사를 받아야 합니다.

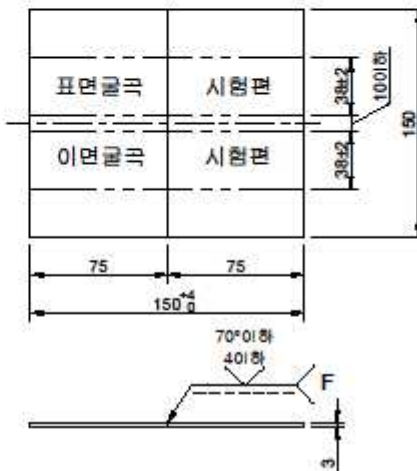
## 4. 도 면

자격종목	가스형스텐 아크용접기능사	과제명	시험편 맞대기 용접, 파이프 온둘레 필릿용접	척도	N.S
------	------------------	-----	-----------------------------	----	-----

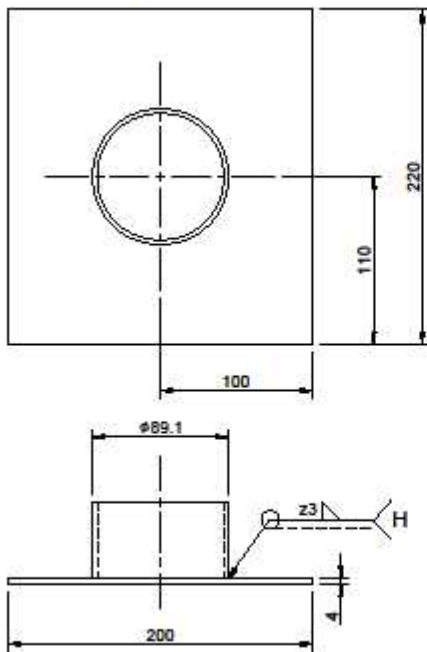
가) 연강 맞대기 용접



나) 스테인리스강 맞대기 용접



다) 온둘레 필릿 용접(일주용접)



### 주서

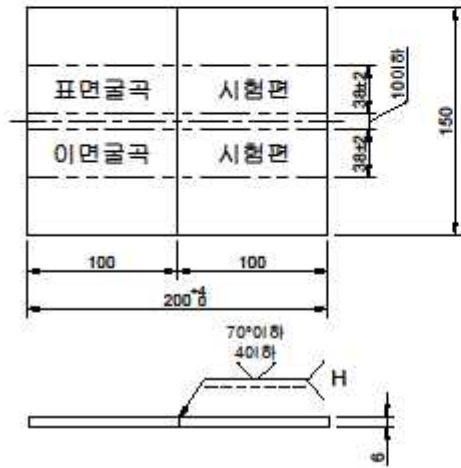
1. 시험편 맞대기용접은 규정된 이면 받침판을 사용하여 용접합니다.
2. 시험편 맞대기용접은 전체길이(150mm)를 모두 용접하여야 합니다.(엔드랩 사용을 금한다.)
3. 파이프 온둘레 필릿 용접 시 용접기호를 참고하여 작업합니다.
4. 파이프 온둘레 필릿 용접은 감독위원에게 가용접 검사를 받아야 합니다.



## 4. 도면

자격종목	가스팅스텐 아크용접기능사	과제명	시험편 맞대기 용접, 파이프 은몰레 필릿용접	척도	N.S
------	------------------	-----	-----------------------------	----	-----

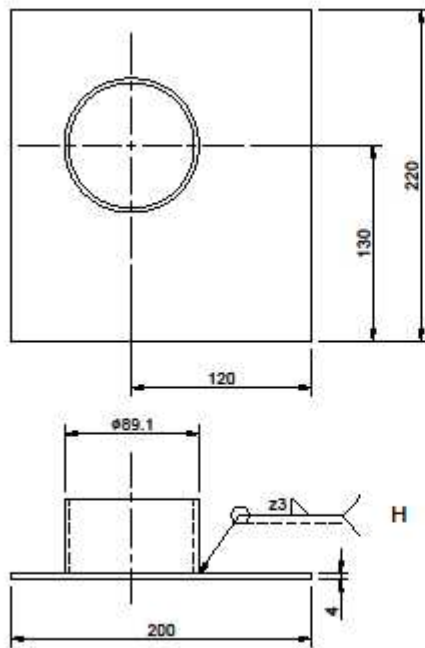
가) 연강 맞대기 용접



나) 스테인리스강 맞대기 용접



다) 은몰레 필릿 용접(일주용접)



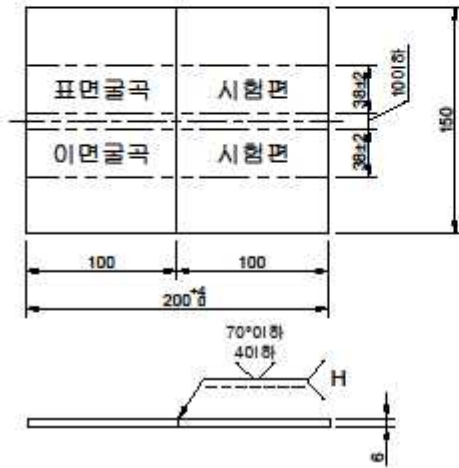
### 주석

1. 시험편 맞대기용접은 규정된 이면 받침판을 사용하여 용접합니다.
2. 시험편 맞대기용접은 전체길이(150mm)를 모두 용접하여야 합니다.(밴드랩 사용을 금한다.)
3. 파이프 은몰레 필릿 용접 시 용접기호를 참고하여 작업합니다.
4. 파이프 은몰레 필릿 용접은 감독위원에게 가용접 검사를 받아야 합니다.

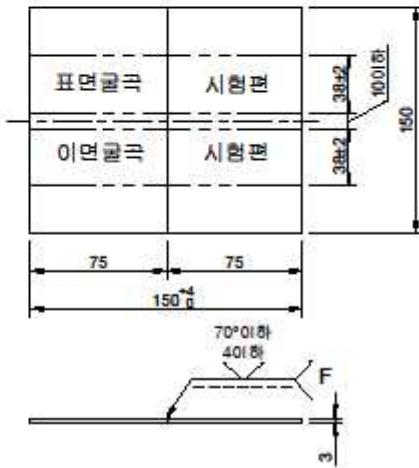
4. 도 면

자격종목	가스텅스텐 아크용접기능사	과제명	시험편 맞대기 용접, 파이프 온돌레 필릿용접	척도	N.S
------	------------------	-----	-----------------------------	----	-----

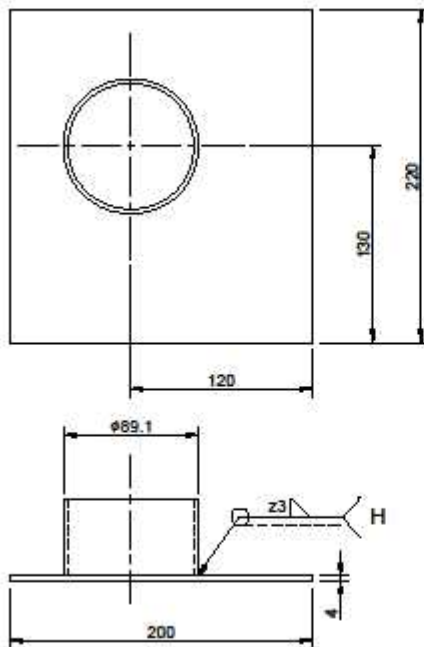
가) 연강 맞대기 용접



나) 스테인리스강 맞대기 용접



다) 온돌레 필릿 용접(일주용접)



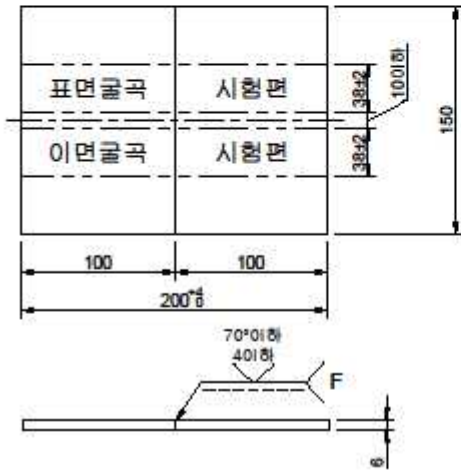
주석

1. 시험편 맞대기용접은 규정된 이면 받침판을 사용하여 용접합니다.
2. 시험편 맞대기용접은 전체길이(150mm)를 모두 용접하여야 합니다.(엔드탭 사용을 금한다.)
3. 파이프 온돌레 필릿 용접 시 용접기호를 참고하여 작업합니다.
4. 파이프 온돌레 필릿 용접은 감독위원에게 가용접 검사를 받아야 합니다.

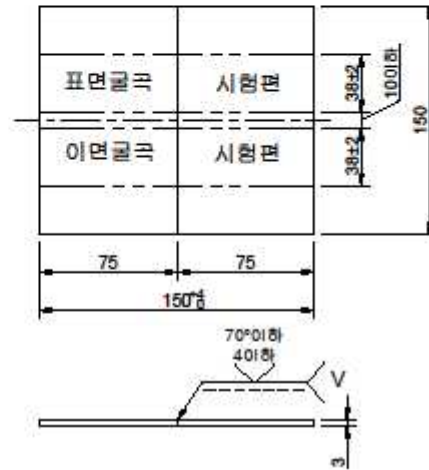
## 4. 도 면

자격종목	가스텅스텐 아크용접기능사	과제명	시험편 맞대기 용접, 파이프 온돌레 필릿용접	최도	N.S
------	------------------	-----	-----------------------------	----	-----

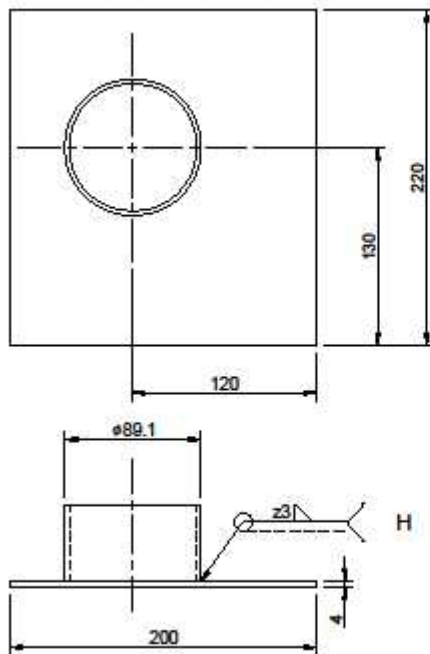
가) 연강 맞대기 용접



나) 스테인리스강 맞대기 용접



다) 온돌레 필릿 용접(일주용접)



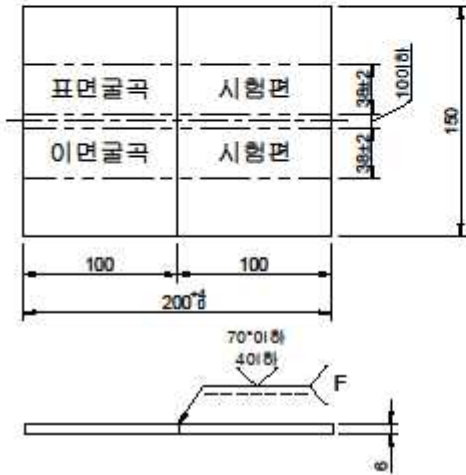
### 주서

1. 시험편 맞대기용접은 규정된 이면 발칭판을 사용하여 용접합니다.
2. 시험편 맞대기용접은 전체길이(150mm)를 모두 용접하여야 합니다.(엔드랩 사용을 금한다.)
3. 파이프 온돌레 필릿 용접 시 용접기호를 참고하여 작업합니다.
4. 파이프 온돌레 필릿 용접은 감독위원에게 가용접 검사를 받아야 합니다.

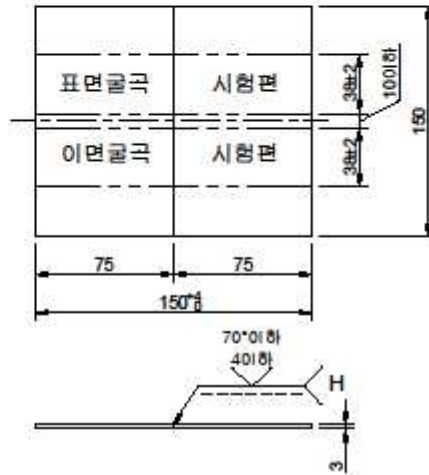
4. 도 면

자격종목	가스팅스텐 아크용접기능사	과제명	시험편 맞대기 용접, 파이프 온돌레 필릿용접	척도	N.S
------	------------------	-----	-----------------------------	----	-----

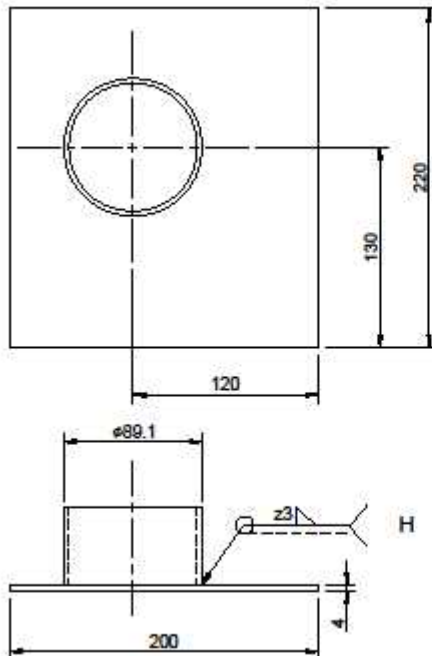
가) 연강 맞대기 용접



나) 스테인리스강 맞대기 용접



다) 온돌레 필릿 용접(일주용접)



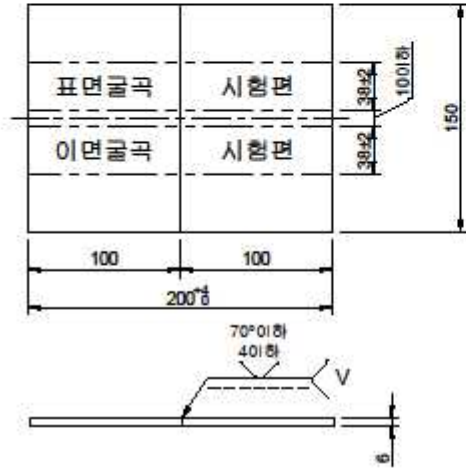
주석

1. 시험편 맞대기용접은 규정된 이면 받침판을 사용하여 용접합니다.
2. 시험편 맞대기용접은 전체길이(150mm)를 모두 용접하여야 합니다.(엔드랩 사용을 금한다.)
3. 파이프 온돌레 필릿 용접 시 용접기호를 참고하여 작업합니다.
4. 파이프 온돌레 필릿 용접은 감독위원에게 가용접 검사를 받아야 합니다.

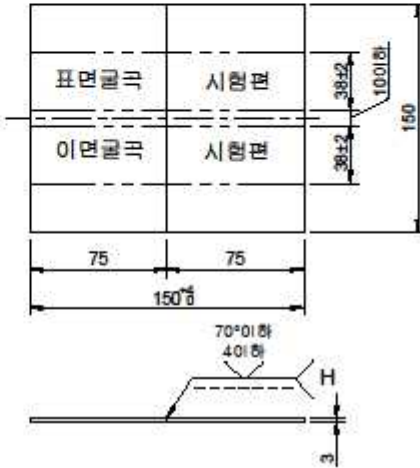
4. 도 면

자격종목	가스텅스텐 아크용접기능사	과제명	시험편 맞대기 용접, 파이프 온돌레 필릿용접	척도	N.S
------	------------------	-----	-----------------------------	----	-----

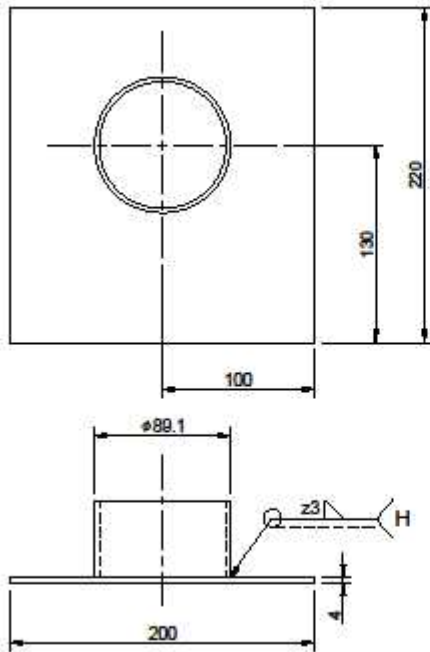
가) 연강 맞대기 용접



나) 스테인리스강 맞대기 용접



다) 온돌레 필릿 용접(일주용접)



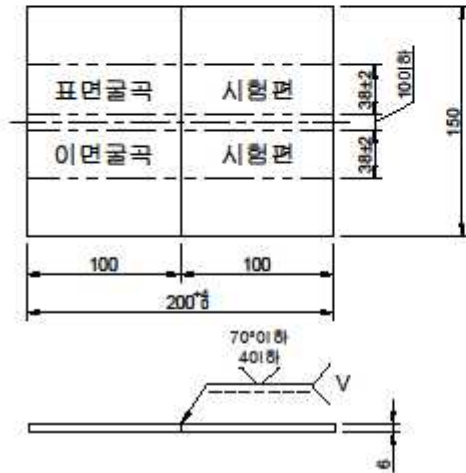
주석

1. 시험편 맞대기용접은 규정된 이면 받침판을 사용하여 용접합니다.
2. 시험편 맞대기용접은 전체길이(150mm)를 모두 용접하여야 합니다.(엔드탭 사용을 금한다.)
3. 파이프 온돌레 필릿 용접 시 용접기호를 참고하여 작업합니다.
4. 파이프 온돌레 필릿 용접은 감독위원에게 가용점 검사를 받아야 합니다.

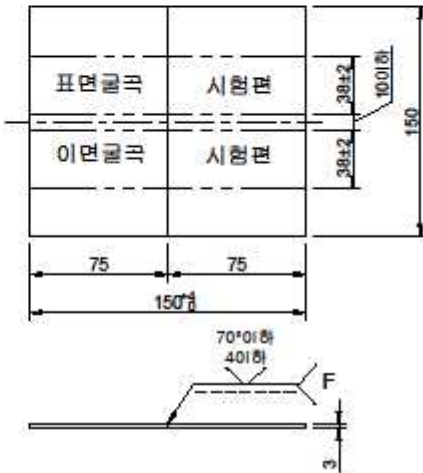
## 4. 도 면

자격종목	가스텅스텐 아크용접기능사	과제명	시험편 맞대기 용접, 파이프 은둘레 필릿용접	척도	N.S
------	------------------	-----	-----------------------------	----	-----

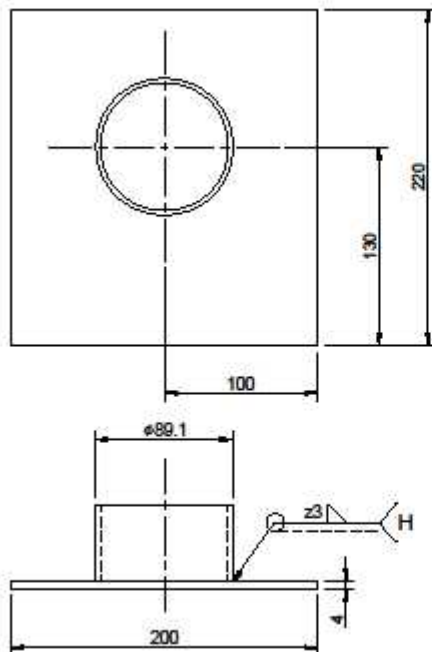
가) 연강 맞대기 용접



나) 스테인리스강 맞대기 용접



다) 은둘레 필릿 용접(일주용접)



### 주서

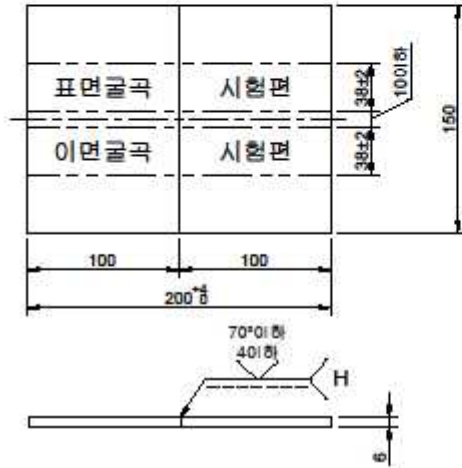
1. 시험편 맞대기용접은 규정된 이면 받침판을 사용하여 용접합니다.
2. 시험편 맞대기용접은 전체길이(150mm)를 모두 용접하여야 합니다.(엔드랩 사용을 금한다.)
3. 파이프 은둘레 필릿 용접 시 용접기호를 참고하여 작업합니다.
4. 파이프 은둘레 필릿 용접은 감독위원에게 가용접 검사를 받아야 합니다.



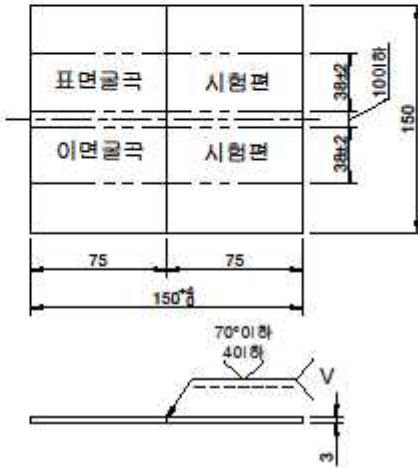
## 4. 도 면

자격종목	가스텀스텐 아크용접기능사	과제명	시험편 맞대기 용접, 파이프 온둘레 필릿용접	척도	N.S
------	------------------	-----	-----------------------------	----	-----

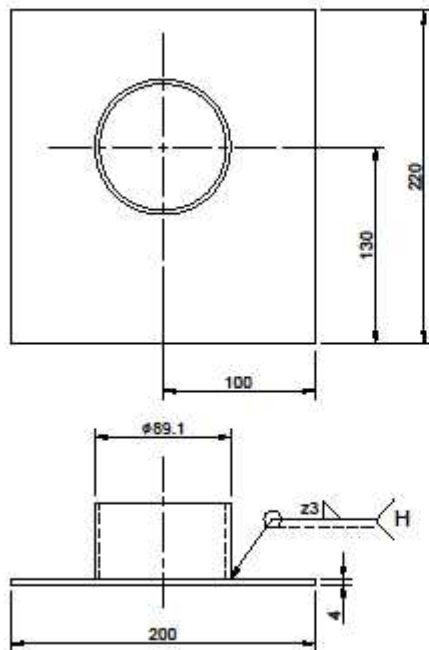
가) 연강 맞대기 용접



나) 스테인리스강 맞대기 용접



다) 온둘레 필릿 용접(일주용접)



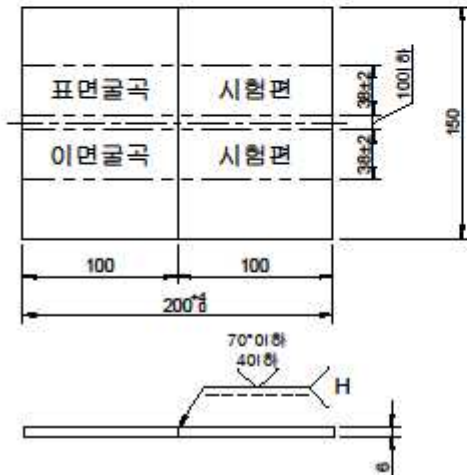
주서

1. 시험편 맞대기용접은 규정된 이면 받침판을 사용하여 용접 합니다.
2. 시험편 맞대기용접은 전체길이(150mm)를 모두 용접하여야 합니다.(밴드랩 사용을 공한다.)
3. 파이프 온둘레 필릿 용접 시 용접기호를 참고하여 작업합니다.
4. 파이프 온둘레 필릿 용접은 감독위원에게 가용접 검사를 받아야 합니다.

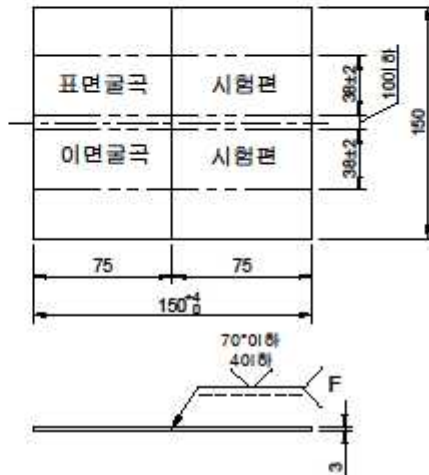
4. 도 면

자격종목	가스텅스텐 아크용접기능사	과제명	시험편 맞대기 용접, 파이프 온돌레 필릿용접	척도	N.S
------	------------------	-----	-----------------------------	----	-----

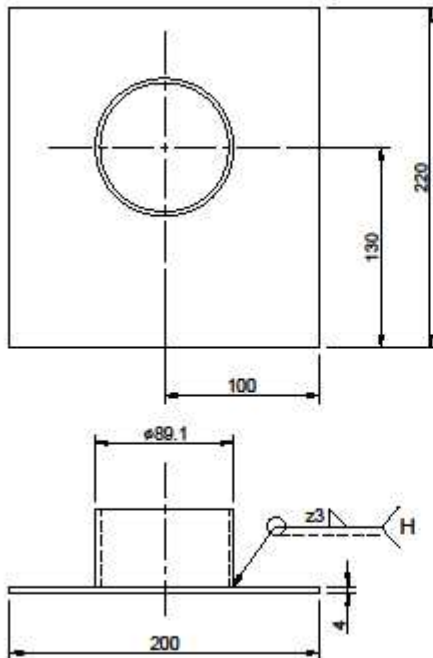
가) 연강 맞대기 용접



나) 스테인리스강 맞대기 용접



다) 온돌레 필릿 용접(일주용접)



주석

1. 시험편 맞대기용접은 규정된 이면 받침판을 사용하여 용접합니다.
2. 시험편 맞대기용접은 전체길이(150mm)를 모두 용접하여야 합니다.(엔드랩 사용을 금한다.)
3. 파이프 온돌레 필릿 용접 시 용접기호를 참고하여 작업합니다.
4. 파이프 온돌레 필릿 용접은 감독위원에게 가용접 검사를 받아야 합니다.